

Aufgabe: Zwei Leuchtdioden sollen abwechselnd blinken.

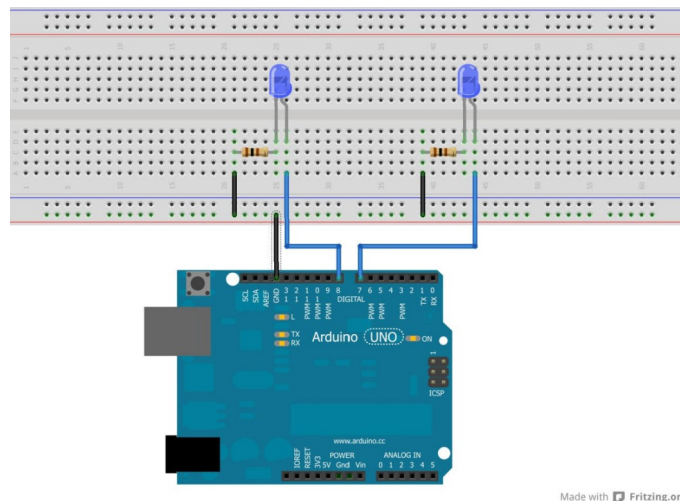
Material:

- Arduino-Board
- Breadboard
- Zwei Leuchtdioden (blau)
- Steckkabel
- Zwei Widerstände mit je 100 Ohm

In dieser Anleitung lernst du:

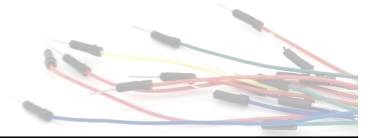
- Pins als Ausgänge festlegen
- LEDs anschließen
- Pausen in den Code einbauen
- Mehrere LEDs einzeln ansteuern

Aufbau:



Made with Fritzing.org

In dieser Anleitung geht es darum, nicht nur eine, sondern zwei LEDs anzusteuern. Damit die LEDs auch getrennt voneinander leuchten können, wird für jede LED ein eigener Steckplatz am Arduino-Board verwendet. Außerdem müssen beide Steckplätze als Ausgang definiert sein, damit an die LEDs eine Spannung abgegeben werden kann. In diesem Beispiel benutzen wir die digitalen Steckplätze 7 und 8. Durch eine geschickte Abfolge des an- und ausschaltens beider LEDs wird der Effekt eines Wechselblinkers bewirkt.



Sketch:

```
void setup()
{
  pinMode(7, OUTPUT); //Wir starten mit dem Setup
  pinMode(8, OUTPUT); //Pin 7 ist ein Ausgang.
}

void loop()
{
  digitalWrite(7, HIGH); //Das Hauptprogramm beginnt.
  Delay(1000); //Schalte die LED an Pin7 an.
  digitalWrite(7, LOW); //Warte 1000 Millisekunden.
  digitalWrite(8, HIGH); //Schalte die LED an Pin7 aus.
  Delay(1000); //Schalte die LED an Pin8 ein.
  digitalWrite(8, LOW); //Warte 1000 Millisekunden.
} //Hier am Ende springt das Programm an den Start des
//Loop-Teils. Also...schalte die LED an Pin7 an... usw... usw...
```

Mit dem erlangten Wissen sollte es dir möglich sein, selber ein Lauflicht aufzubauen und zu programmieren.

Aufgabe:

- Erstelle eine Schaltung mit 5 LEDs, die jeweils an einem eigenen digitalen Pin angeschlossen sind.
- Programmiere einen Sketch, bei dem die LEDs nacheinander leuchten (Lauflicht)