

Alarmanlage mit einem Bewegungsmelder



Der Bewegungsmelder hat auf der Vorderseite zwei Potentiometer:
Der linke stellt die Dauer des Ausgangssignal ein, der rechte die Empfindlichkeit.

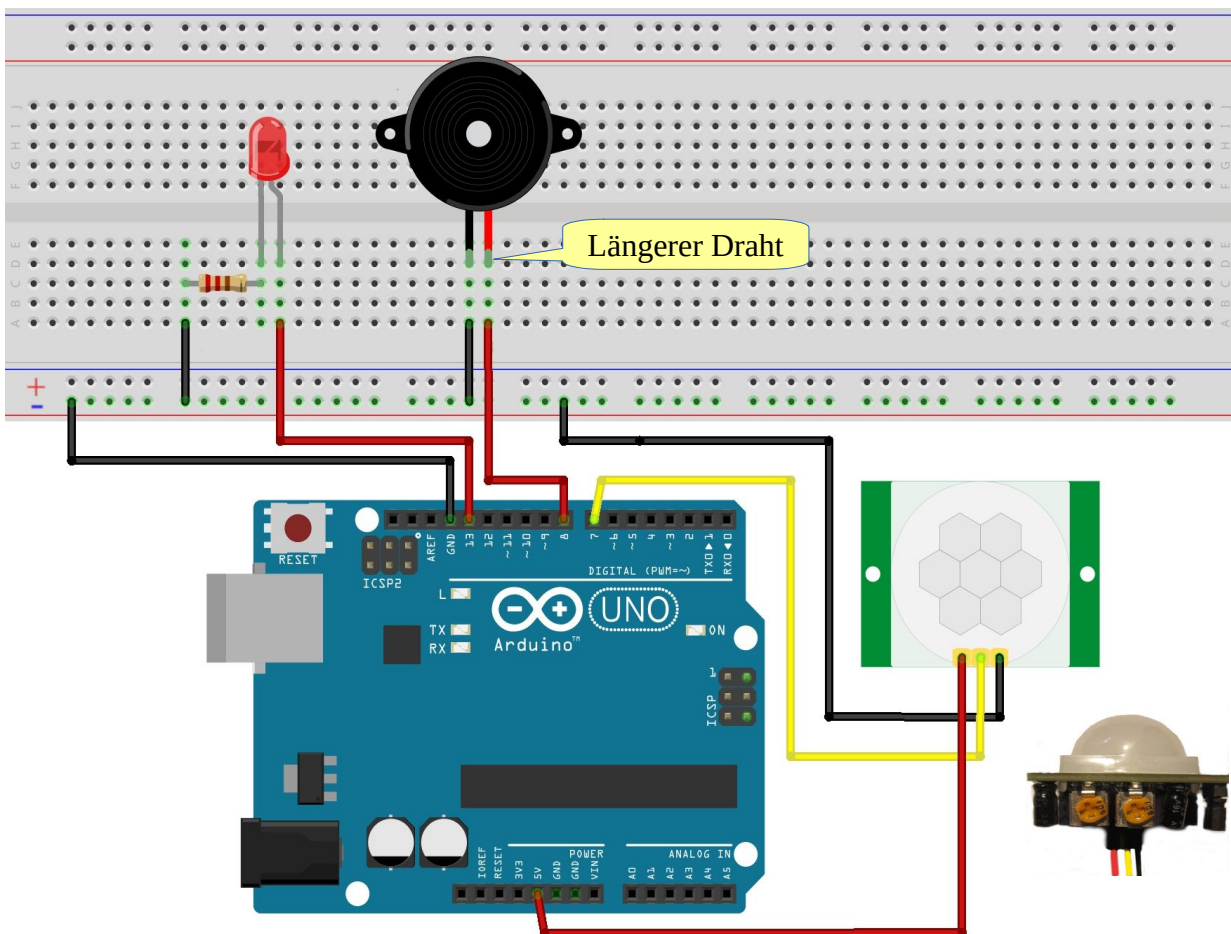


Beachte bei der Verkabelung, dass die beiden Potentiometer nach vorn zeigen.

Benötigte Bauteile:

- LED
- Bewegungsmelder HC-SR501
- Widerstand > 100 Ω
- Lautsprecher
- Leitungsdrähte

Baue die Schaltung auf.




Befindet sich ein Objekt im „Sichtbereich“ des Bewegungsmelders, leuchtet die LED und ein Ton ertönt.


Der Bewegungsmelder ist ein digitaler Sensor: Wird der Kontakt durch ein Objekt ausgelöst, wird der Sensorwert auf 1 (HIGH) gesetzt.

Ein Ausschnitt aus dem Programm:

```
int BEWEGUNGSMELDER = 7;
int LED = 13;
int LAUTSPRECHER = 8;
int SensorWert;

void setup()
{
  pinMode(BEWEGUNGSMELDER, INPUT);
  pinMode(LED, OUTPUT );
  pinMode(LAUTSPRECHER, OUTPUT);
}

void loop()
{
  SensorWert = digitalRead(BEWEGUNGSMELDER);
  if (SensorWert == HIGH)
  {
    // LED einschalten
    // Ton auf dem Lautsprecher ausgeben 
  }

  else
  {
    // LED ausschalten
    // Lautsprecher ausschalten 
  }
}
```