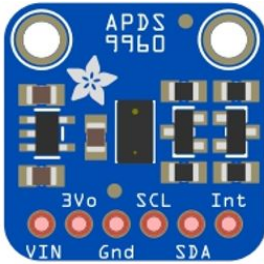


## Alarmanlage mit einem APDS-9960

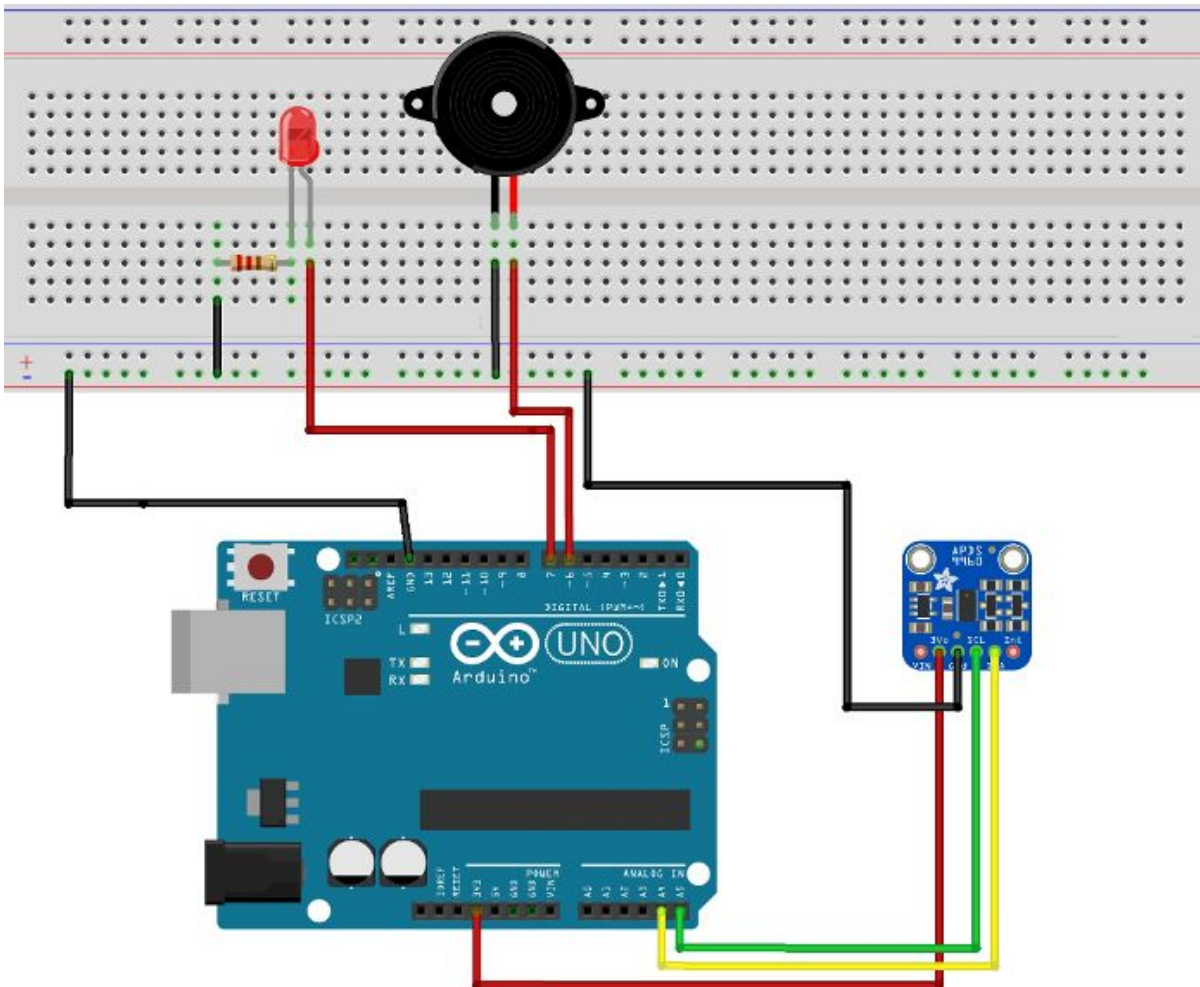


Der APDS-9960 analysiert mit Hilfe einer Infrarot-LED Bewegungen in seinem Sichtbereich. Dabei kann er vier Richtungen (links, rechts, nach vorn, nach hinten) unterscheiden, die Handbewegungen vom Sensor weg und zum Sensor hin erkennen und die Farben Rot, Grün und Blau „sehen“. Er wird über I<sup>2</sup>C angesteuert.

### Benötigte Bauteile:

- LED
- APDS-9960
- Widerstand > 100 Ω
- Lautsprecher
- Leitungsdrähte

Baue die Schaltung auf.

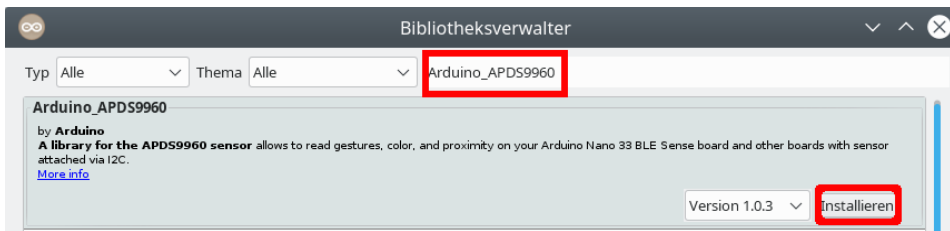




**Der Sensor muss zwingend an 3,3 V angeschlossen werden.  
Achte auf die Anordnung der Pins, die sich je nach Modell unterscheiden können.**

Bevor du starten kannst, musst du eine Bibliothek installieren:

**Sketch → Bibliothek einbinden → Bibliotheken verwalten**



```
# include <Arduino_APDS9960.h>

int LED = 7;

// LED beim Start aus
bool Status = false;

int LAUTSPRECHER = 6;
```

Der setup-Teil:

```
void setup()
{
  pinMode(LED, OUTPUT);
  Serial.begin(9600);

  // APDS.begin() -> Sensor starten
  if (!APDS.begin())
  {
    Serial.println("Sensor nicht entdeckt, bitte Kabel testen!");
  }

  else Serial.println("Initialisierung erfolgreich!");
}
```

Der loop-Teil:

```
void loop()
{
  // Entfernung des Objektes lesen
  if (APDS.proximityAvailable())
  {
    int Naehe = APDS.readProximity();

    // zu Kontrollzwecken Variable Naehe anzeigen
    // Serial.println(Naehe);
  }
}
```

```
/*
  maximaler Abstand: 255
  250 ca. 15 cm
  100 ca. 7 cm
  50 ca. 5 cm
  minimaler Abstand: 0
*/

if (Naehe < 100) LEDSchalten(true);
else LEDSchalten(false);
}
}
```

Jetzt fehlt nur noch die Methode `LEDSchalten()`. Ihr wird als Parameter `true` oder `false` übergeben. Alle LEDs werden entweder eingeschaltet (`true`) oder ausgeschaltet (`false`).

```
void LEDSchalten(bool Status)
{
  digitalWrite(LED, Status);
  if (Status) tone(LAUTSPRECHER, 1000);
  else noTone(LAUTSPRECHER);
}
```